

# Produktdatablad

E63 024 10 (ZR420) är en analog trådlös värmedetektor för installation där det är svårt att installera en trådbunden detektor.

ZR420 ansluts till ZP3 centralapparat via ett Radiointerface (ZP470). ZR420 fungerar som en vanlig trådbunden detektor vad det gäller larmnivåer, analogvärden etc.

Detektorn har fyra känslighetsnivåer som ställs in i detektorhuvudet; 58°C F, 58°C RoR, 75°C F, 75°C RoR.

Detektorn strömförsörjs med av varandra två oberoende spänningskällor. Batteriernas livslängd är 5 år. 30 dagar innan batterierna tar slut rapporteras detta till centralapparaten.

Detektorn skickar en statusrapport till centralen var 5:e till 8:e minut och talar om batteristatus, analogvärden mm.

Programmering såsom sektionering och klartextmeddelanden görs på samma sätt som med en trådbunden detektor antingen via Planner eller direkt på centralapparaten.

Vid larm på detektorn tänds lysdioden upp och lyser fast i 20 min. Detta för att Räddningstjänsten skall kunna se vilken detektor som har utlösts. Skulle detektorn ligga kvar i larm efter 20 min, kommer larmet att aktiveras igen.



## ZR420

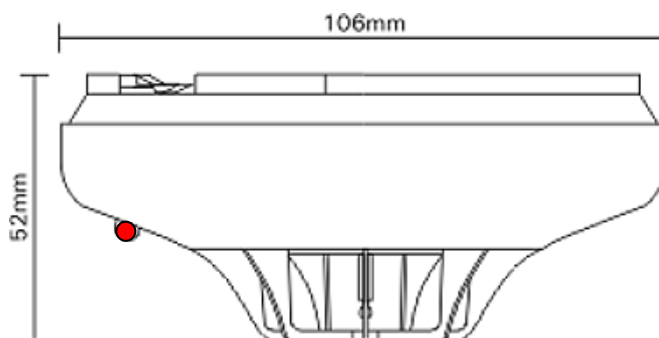
### Trådlös Analog Värmedetektor

- Inga yttre antenner
- Dubbla spänningskällor
- 5 års batteri drifttid
- 30 dagars batteri förvarning
- 4 olika känslighetsnivåer

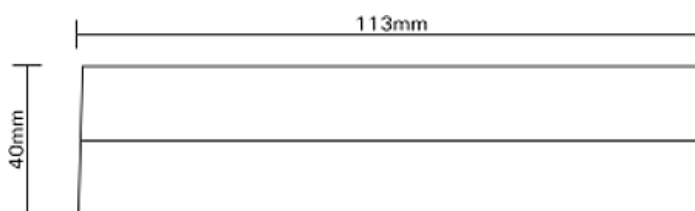
# Produktdatablad



## Mått Detektor



## Sockel



Artikelnummer	Modell	Spec	Benämning
E63 02410	ZR420	EN54 pt5	Trådlös Analog VD
E63 024 65	ZR401		Trådlös DetektorSockel

<b>Kompabilitet</b>	ZP3 analoga centraler via ZP470 Radiointerface	<b>Arbetsmiljö</b>	Inomhus
<b>Montering</b>	Utanpåliggande i sockel ZR401	<b>Ip klass</b>	32
<b>Frekvensområde</b>	169,3875 MHz	<b>Temp område</b>	-10 c till +70 c
<b>Övervakning</b>	Batteri, sabotage Signal bortfall	<b>Luftfuktighet</b>	10% till 95% ej kondenserande
<b>Indikering</b>	Röd LED	<b>EMC</b>	CE godkänd (EEC89/336)
<b>Godkännande</b>	R&TTE – 300-220	<b>Material</b>	Formgjuten ABS
<b>Känslighets nivåer</b>	4 nivåer: 58°C FT, 58°C RoR 75°C FT, 75°C RoR	<b>Dimensioner</b>	106mm (Dia) x 52mm (H) utan sockel 83mm (H) med sockel
<b>Spänning</b>	3,2 V	<b>Färg</b>	Vit
<b>Batteri</b>	4 x 3,7v lithium AA	<b>Vikt</b>	85 gram (utan sockel)