

E63 024 60 (ZP720-3) är en adresserbar analog värmedetektor som monteras i detektorsockel ZP7SB-1.

Värmedetektor ZP720-3 är termistorstyrd och känner av skiftningar i temperaturen. Termistorkretsar har en enastående stabilitet i förhållande till miljöfaktorer som temperatur, fuktighet och lufttryck.

Känsligheten för varje detektor sätts av centralapparaten med hjälp av sofistikerade mjukvaru-algoritmer. Känsligheten justeras av centralen till ett av fyra lägen, 58°C och 75° fast temperatur eller differential. Olika nivåer kan ställas in att gälla olika tider på dygnet med hjälp av Dag/Natt funktionen.

Sensorn har inbyggda funktioner för test och underhåll, vilka aktiveras från centralapparaten, och vars resultat automatiskt återrapporteras.

Centralapparaten styr sensorns känslighet, kalibrering, övervakning, testning och kommunikation som rapporteras varannan sekund.

Värmedetektorn har en inbyggd Indikeringslampa som blinkar vid utlöst larm.

I detektorsockeln finns även anslutningar för en yttre ind. lampa



ZP720-3

Analog Adresserbar Värmedetektor

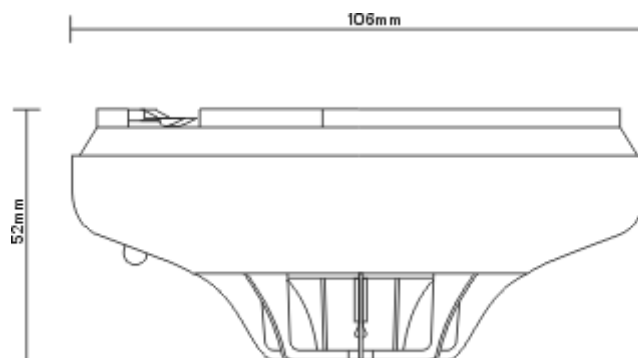
- Inställbar känslighet
- Uppfyller EN54-5

Produktdatablad



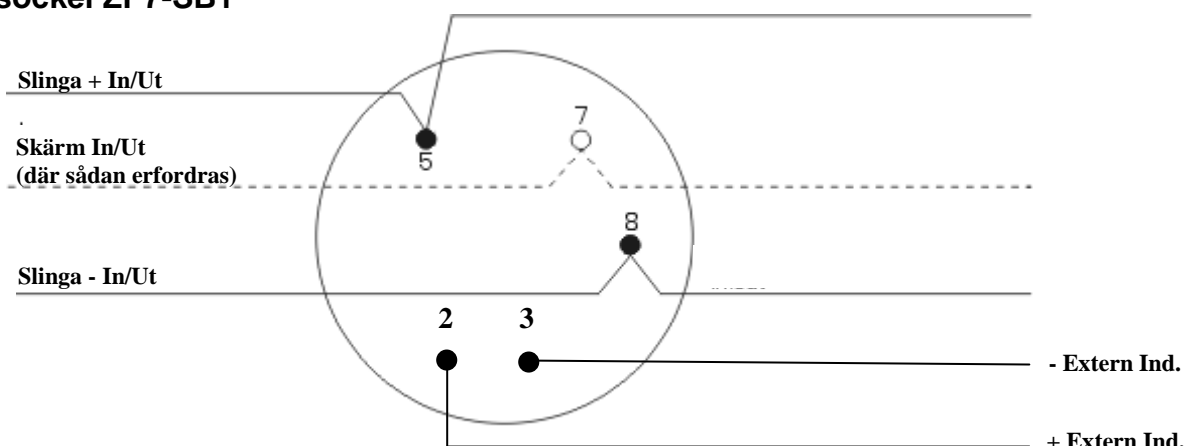
Mått

Visas utan sockel



Inkoppling

I sockel ZP7-SB1



Artikelnummer	Modell	Spec	Benämning
E63 024 60	ZP720-3		Adresserbar Värmedetektor
E63 024 64	ZP7SB-1		Detektorsockel

Kompabilitet	Alla ZP analoga system	Arbetsmiljö	Inomhus
Montering	I sockel ZP7SB-1	IP klass	32
Kablage	Två tråds slinga	Omgivningstemperatur	-20 c till +75 c
Övervakning	Kortslutning / avbrott i detektorslinga	Luftfuktighet	20% till 95% ej kondenserande
Indikering	Röd LED	Färg	Vit
Spänning	19,5-20,5 VDC	Material	Formgjuten ABS
Strömförbrukning	600 µA	Dimensioner	106mm (Dia) x 52mm (H)
Strömförbrukning i larm	700 µA	Vikt	85 gram (utan sockel)
Adressering	7 pol. Dip-switch	SBSC-intyg	7-749 t.o.m. 2012-12-31