

Produktdatablad

E63 026 60 (ZR430) är en analog trådlös optisk rökdetektor för installation där det är svårt att installera en trådbunden detektor.

ZR430 ansluts till ZP3 centralapparat via ett Radiointerface (ZP470). ZR430 fungerar som en vanlig trådbunden detektor vad det gäller larmnivåer, analogvärden etc.

Detektorn har fyra känslighetsnivåer som ställs in i detektorhuvudet; Hög, Medium, Låg och Låg+AVF.

Detektorn strömförsörjs med av varandra två oberoende spänningskällor. Batteriernas livslängd är 5 år. 30 dagar innan batterierna tar slut rapporteras detta till centralapparaten.

Detektorn skickar en statusrapport till centralen var 5:e till 8:e minut och talar om batteristatus, analogvärden mm.

Programmering såsom sektionering och klartextmeddelanden görs på samma sätt som med en trådbunden detektor antingen via Planner eller direkt på centralapparaten.

Vid larm på detektorn tänds lysdioden upp och lyser fast i 20 min. Detta för att Räddningstjänsten skall kunna se vilken detektor som har utlösts. Skulle detektorn ligga kvar i larm efter 20 min, kommer larmet att aktiveras igen.



ZR430

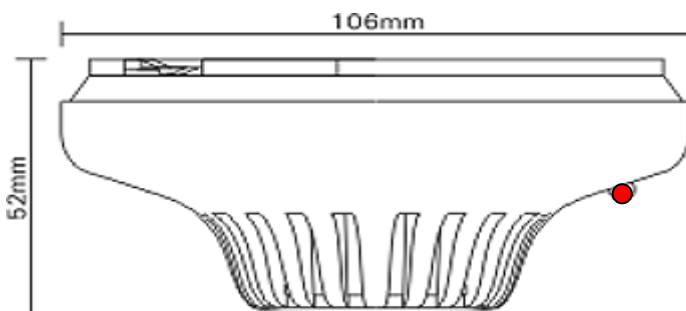
Trådlös Analog Optisk Rökdetektor

- Inga yttre antenner
- Dubbla spänningskällor
- 5 års batteri drifttid
- 30 dagars batteri förvarning
- 4 olika känslighetsnivåer

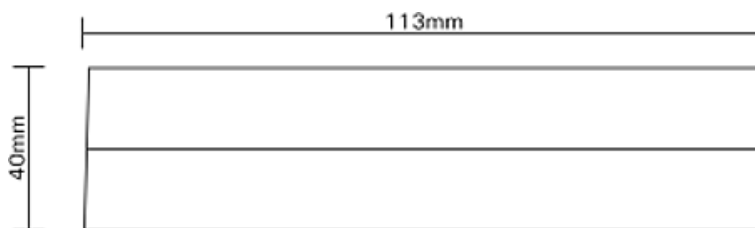
Produktdatablad



Mått Detektor



Sockel



Artikelnummer	Modell	Spec	Benämning
E63 026 60	ZR430	EN54 pt7	Trådlös Analog RD
E63 024 65	ZR401		Trådlös DetektorSockel

Kompabilitet	ZP3 analoga centraler via ZP470 Radiointerface	Arbetsmiljö	Inomhus
Montering	Utanspåliggande i sockel ZR401	Ip klass	32
Frekvensområde	169,3875 MHz	Temp område	-10 c till +75 c
Övervakning	Batteri, sabotage Signal bortfall	Luftfuktighet	10 % till 95 % ej kondenserande
Indikering	Röd LED	EMC	CE godkänd (EEC89/336)
Godkännande	R&TTE – 300-220	Material	Formgjuten ABS
Känslighets nivåer	4 nivåer: Hög, Medium Låg, Låg+AVF	Dimensioner	106mm (Dia) x 52mm (H) utan sockel 83mm (H) med sockel
Spänning	3,2 V	Färg	Vit
Batteri	4 x 3,7v lithium AA	Vikt	105 gram (utan sockel)