

E63 028 30 (Z630) är konstruerad för att ge en tidig upptäckt av synlig rök från pyrande bränder. Optiska detektorer är som mest känsliga för rökpartiklar med diameter i området 0,5-10 mikron.

Z630 detektorn bygger på ljusspridningsprincipen och är speciellt pålitlig under besvärliga förhållanden.

Ytmonteringsteknologi används genomgående och alla komponenter är ytbelagda för att skydda mot damm och fukt. Avkänningskammaren är utformad för att minska effekten av luftströmmar och insektsintrång. Detektorn har inbyggt skydd mot spänningsspikar, strålningsbrus, statiska urladdningar och omvänd polaritet.

För att förhindra obehörigt avlägsnande av detektorn från sockeln, kan detektorn vid installation "låsas" i sockeln. Då detektorn är "låst" kan den enbart avlägsnas med ett speciellt verktyg.

Detektorn har en röd ind.lampa som tänder upp vid larm.



Z630



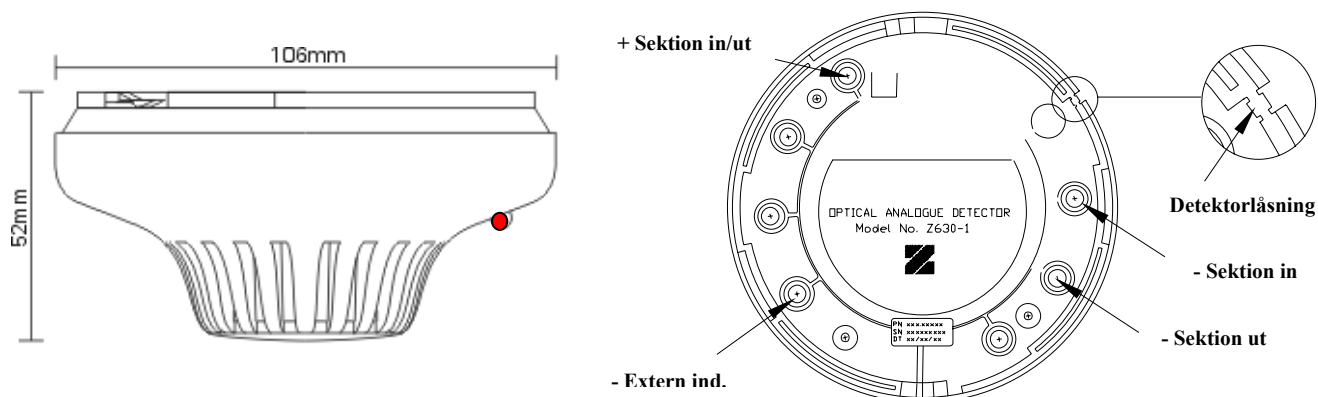
Konventionell Optisk Rökdetektor

- Snabbinfattning med låsfunktion
- Anslutning för extern indikeringslampa

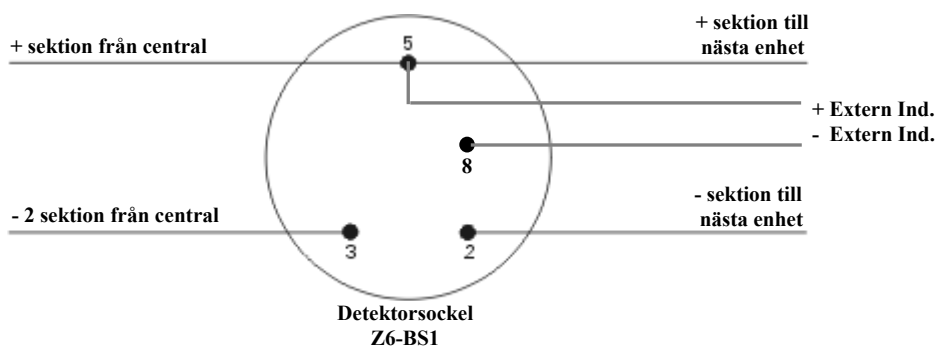
Produktdatablad Konventionellt



Mått och märkning



Inkoppling I sockel Z6-BS1



Artikelnummer	Modell	Spec	Benämning
E63 028 30	Z630		Konv. optisk rökdetektor

Kompabilitet	Alla Ziton konventionella system	Temp område	-10 c till +80 c
Montering	Utanpåliggande	Ip klass	32
Kablage	Två tråds sektion	EMC	CE godkänd (EEC89/336)
Övervakning	Avbrott och kortslutning Fel/borttagen detektor	Luffuktighet	20% till 95% ej kondenserande
Indikering	Röd LED	Material	Formgjuten ABS
Spänning	15-30 VDC	Dimensioner	106mm (Dia) x 52mm (H)
Strömförbrukning	60 µA	Färg	Vit
Arbetsmiljö	Inomhus	Vikt	100 gram