

## Galvanisk isolator GBX2000



Galvanisk isolator GBX2000 används vid anslutning av detektorer i 670-serien till centralapparat ZC3 och ZP3. Anslutning till ZP3 sker via adressinterface A70E-2, där det Ex-klassade enheterna bildar en egen sektion på detektorslingan.

## Konv. Optisk RD Ex DP672



DP672 är en optisk detektor för installation i Ex-klassade utrymmen.

Detektorn kan anslutas till centralapparat ZC3 eller ZP3 via adressinterface A70E-2 (E63 086 01).

I båda fallen måste galvanisk isolator GBX2000, E63 086 03 användas.

## Konv. Multisensor Ex DP672T



Multisensor DP672T för Ex-klassade utrymmen är i grund och botten en optisk detektor men med ett inbyggt värmeelement i samma kapsling.

Detektorn fungerar som en optisk detektor men om den samtidigt känner av värme reduceras verifieringstiden för rökdetektorn.

Detektorn kan inte generera larm på enbart värmedetektorn utan används enbart för att erhålla en snabb detektering.

Multisensorn är därför bättre på att upptäcka eld med ett snabbt förlopp än den optiska detektorn.

## Socket Ex DB670



Detektorsocket DB670 används vid installation av samtliga Ex-klassade detektorer i 670-serien.

## Konv. Larmknapp Ex ZC6-MCP-IS



Larmknappen kan anslutas till den konventionella centralapparaten ZC3 samt den adresserbara ZP3 via adressenhet A70E-2 (E63 086 01).

## Konv. VD Ex DT673-DT678

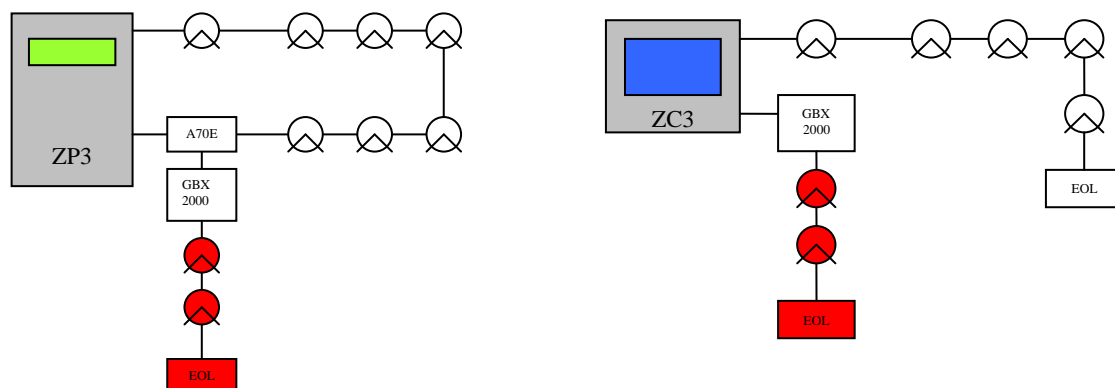


670-seriens konventionella Ex-klassade värmedetektorer finns i 6 olika utföranden, klass A1, A2, B och C. samt differential (R) eller fast temperatur (S).

Val av detektor görs beroende på vilken miljö den skall sitta i.

Klass	Larmtemp.
A2S	54-70°C, Fast temp
A1R	54-65°C, Diff
BR	69-85°C, Diff
BS	69-85°C, Fast temp
CR	84-100°C, Diff
CS	84-100°C, Fast temp

# Produktdatablad



## Artikelnummer

E63 086 03  
E63 033 01  
E63 033 02  
E63 033 03  
E63 033 04  
E63 033 05  
E63 033 06  
E63 033 07  
E63 033 08  
E63 033 09  
E63 033 10

## Modell

GBX2000  
ZC6-MCP-IS  
DB670  
DP672  
DP672T  
DT673  
DT674  
DT675  
DT676  
DT677  
DT678

## Benämning

Galvanisk isolator  
Konv. LK Ex  
Sockel Ex  
Konv. RD Ex  
Konv. Multisensor Ex  
Konv. VD Ex Klass A2S  
Konv. VD Ex Klass A1R  
Konv. VD Ex Klass BR  
Konv. VD Ex Klass BS  
Konv. VD Ex Klass CR  
Konv. VD Ex Klass CS

<b>Kompabilitet</b>	ZP3 analoga system via adressenhet A70E-2 och ZC3 konventionella centralapparater	<b>Arbetsmiljö Montering Ip klass</b>	Inomhus Utanpåliggande 23D
<b>Kablage</b>	Två ledare	<b>Temp område</b>	-30 c till +70 c
<b>Övervakning</b>	Avbrott och kortslutning Fel/borttagen detektor	<b>Luftfuktighet</b>	20 % till 95 % ej kondenserande
<b>Strömförbrukning</b>		<b>Färg</b>	
Galvanisk isolator	0-40mA	Galvanisk isolator	Grön
Sockel	-	Sockel	Vit
Rökdetektor	85µA	Rökdetektor	Vit
Värmedetektor	80µA	Värmedetektor	Vit
Multisensor	85µA	Multisensor	Vit
Larmknapp	-	Larmknapp	Röd
<b>Dimensioner i mm</b>	<b>B</b> <b>H</b> <b>D</b>	<b>Vikt i gram</b>	
Galvanisk isolator	20    107    115	Galvanisk isolator	100
Sockel	100    20    100	Sockel	60
Rökdetektor	100    42    100	Rökdetektor	75
Värmedetektor	100    42    100	Värmedetektor	70
Multisensor	100    42    100	Multisensor	80
Larmknapp	89    93    28	Larmknapp	160