

E63 033 94 (ZP710) är en adresserbar analog joniserande rökdetektor som monteras i detektorsockel ZP7SB-1.

Rökdetektorn ZP710 är anpassad för upptäckt av bränder som avger synliga eller osynliga förbränningsprodukter och ger en tidig upptäckt av bränders inledningsfas.

Detektorn fungerar med hjälp av en differentiell dubbelkammare med en radioaktiv källa, vilket ger maximal stabilitet.

Centralapparaten kompenserar automatiskt varje detektor individuellt för kalibreringsförändringar förorsakade av smuts, temperatur, fuktighet, spänningsvariationer och långsiktig förorening.

Detta gör att detektorn bibehåller en konstant känslighetsnivå, utan att förorsaka onödiga larm.

Detektorn har inbyggda funktioner för test och underhåll, vilka aktiveras från centralapparaten, och vars resultat automatiskt återrapporteras.

Centralapparaten styr detektorns känslighet, kalibrering, övervakning, testning och kommunikation som rapporteras varannan sekund.

Rökdetektorn har en inbyggd Ind.lampa som blinkar vid utlöst larm. I detektorsockeln finns även anslutningar för en yttre ind. lampa



ZP710



Analog Adresserbar Joniserande Rökdetektor

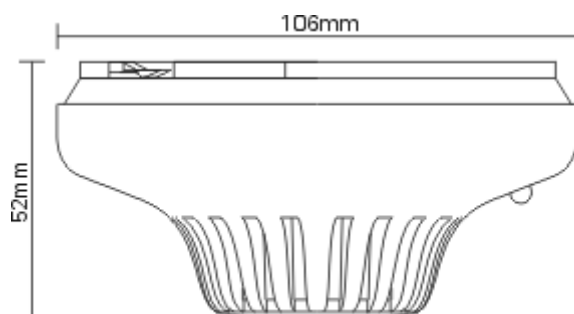
- Inställbar känslighet
- Finns även i Ex-klassat utförande
- Varnar vid smutsig detektor

Produktdatablad



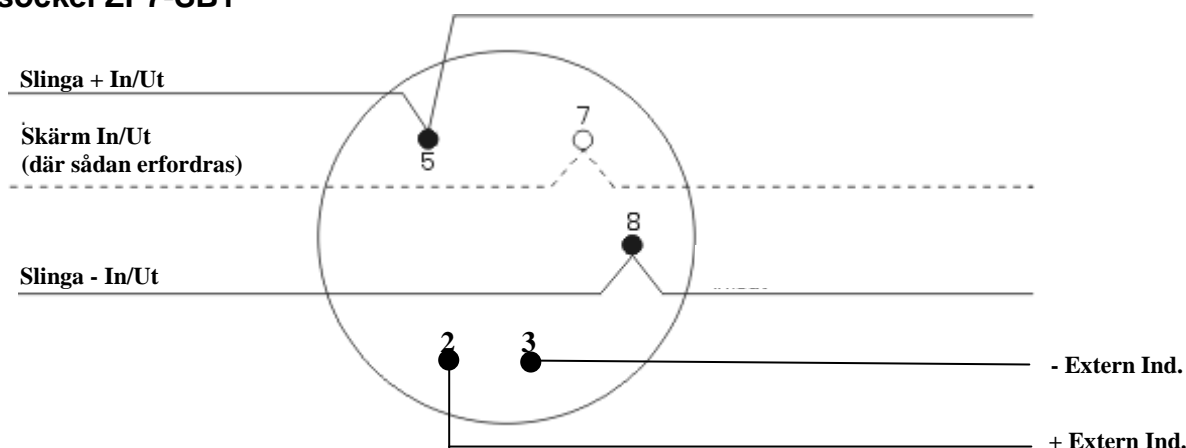
Mått

Visas utan sockel



Inkoppling

I sockel ZP7-SB1



Artikelnummer

E63 033 94

E63 033 96

E63 024 64

Modell

ZP710

ZP710EX

ZP7SB-1

Benämning

Adresserbar Jon. RD

Adresserbar Jon. RD Ex

Detektorsockel

Kompabilitet	Alla ZP analoga system	Arbetsmiljö	Inomhus
Montering	I sockel ZP7SB-1	IP klass	32
Kablage	Två tråds slinga	Omgivningstemperatur	-20 c till +75 c
Övervakning	Kortslutning / avbrott i detektorslinga	Luftfuktighet	20% till 95% ej kondenserande
Indikering	Röd LED	Färg	Vit
Spänning	19,5-20,5 VDC	Material	Formgjuten ABS
Strömförbrukning	600 µA	Dimensioner	106mm (Dia) x 52mm (H)
Strömförbrukning i larm	700 µA	Vikt	105 gram (utan sockel)
Adressering	7 pol. Dip-switch	SBSC-intyg	Ja, 7-750