

E63 037 60 (ZX832) är en adresserbar analog multisensor som monteras i detektorsockel ZP7SB-1.

ZX832 är nästa generation av brand-detektorer som ger en tidigare upptäckt av brand eller rök, med förmågan att reducera falsklarm.

Detektorn innehåller integrerade högkänsliga rök- och värmesensorer. Känsligheten på sensorn ställs in individuellt för varje element dvs. värme och rök – sensorn. Dessa olika algoritmer kan programmeras direkt på centralapparaten eller i konfigurationsverktyget; Planner for Windows. Olika nivåer kan ställas in att gälla olika tider på dygnet med hjälp av Dag/Natt funktionen.

Sensorn har inbyggda funktioner för test och underhåll, vilka aktiveras från centralapparaten, och vars resultat automatiskt återrapporteras.

Centralapparaten styr sensorns känslighet, kalibrering, övervakning testning och kommunikation som rapporteras varannan sekund.

Multisensorn har en inbyggd indikeringslampa som blinkar vid utlöst larm. I detektorsockeln finns även anslutningar för en yttre ind. lampa



ZX832

Analog Adresserbar Multisensor

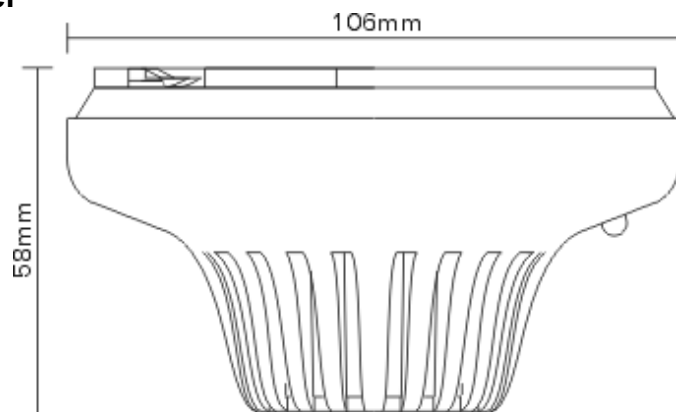
- **Detektion genom flera kriterier**
- **27 olika profiler (inställningar)**
- **Varnar vid smutsig detektor**

Produktdatablad



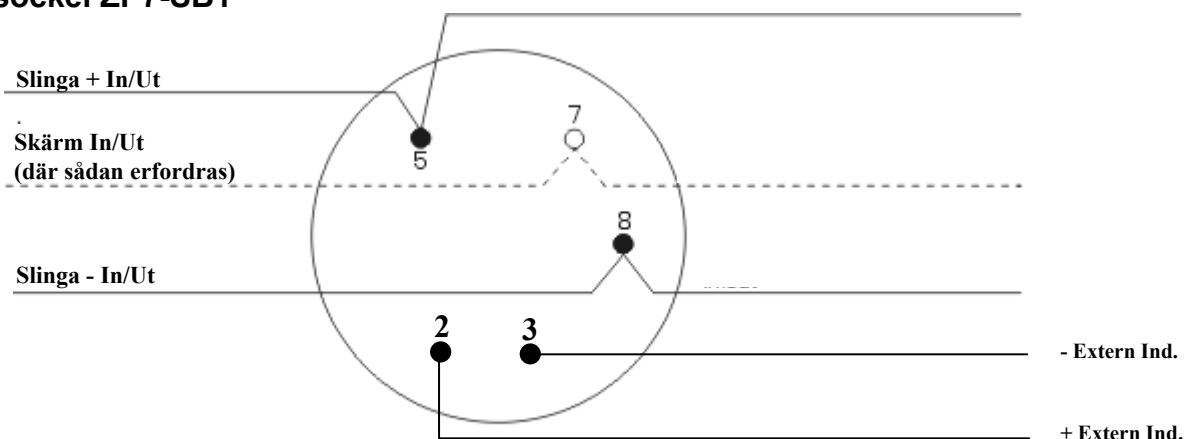
Mått

Visas utan sockel



Inkoppling

I sockel ZP7-SB1



Artikelnummer	Modell	Benämning
E63 037 60	ZX832	Adresserbar Multisensor
E63 024 64	ZP7SB-1	Detektorsockel

Kompatibilitet	Alla ZP analoga system	Arbetsmiljö	Inomhus
Montering	I sockel ZP7SB-1	IP klass	32
Kablage	Två tråds slinga	Omgivningstemperatur	-20 c till +75 c
Övervakning	Kortslutning / avbrott i detektor-slinga	Luftfuktighet	20% till 95% ej kondenserande
Indikering	Röd LED	Färg	Vit
Spänning	19,5-20,5 VDC	Material	Formgjuten ABS
Strömförbrukning	600 µA	Dimensioner	106mm (Dia) x 87mm (H)
Strömförbrukning i larm	700 µA	Vikt	105 gram (utan sockel)
Adressering	7 pol. Dip-switch	SBSC-intyg	Ja,7-748