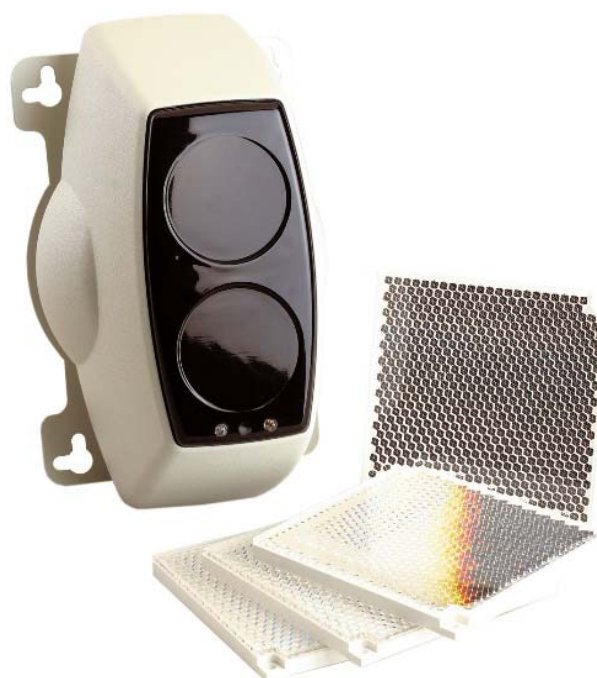


E63 037 67 (FD705RVDS) och E63 037 68 (FD710RVDS) är linjerökdetektorer som har både sändar- och mottagatenhet i samma kapsling. Signalen reflekteras via en "spegel" monterad på motsatt sida av lokalen tillbaka till detektorn. Beroende på mängden rök kan detektorn ställa ut 2 olika typer av larm, brand och fellarm.

Då detektorerna har ett relä för brand och ett relä för fel kan man ansluta dessa till vilken typ av system (konventionella eller adresserbara via interface) som helst.

Detektorn har två lysdioder för att indikera larm;
Röd – Brandlarm
Grön – Fellarm/kompenserings läge

Enheten drivs med 12-24 Vdc matningsspänning från centralen eller från externt spänningsaggregat.



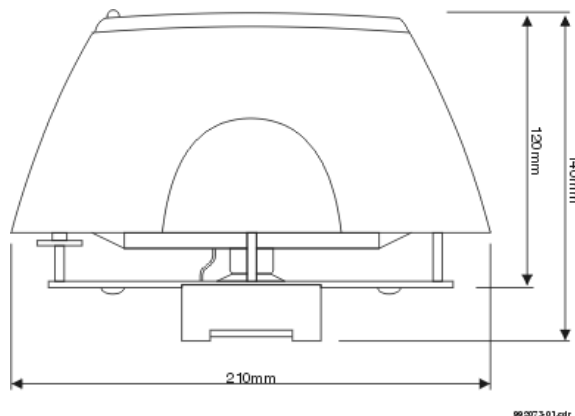
FD705RVDS **FD710RVDS**



Linjerökdetektor med spegel

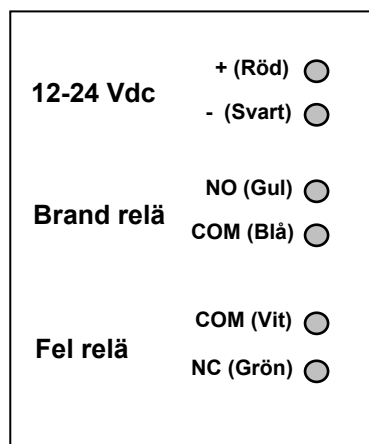
- **SBSC intyg: 09-417**
- **Mycket låg strömförbrukning
endast 15 mA vid larm**
- **Finns i två utförande:
5-50 meter eller 50-100 meter**

Mått



99.207.5-01.pdf

Inkoppling



Artikelnummer	Modell	Spec	Benämning
E63 037 67	FD705RVDS		Linje RD 50 meter
E63 037 68	FD710RVDS		Linje RD 100 meter

Kompabilitet	Samtliga system via interface	Arbetsmiljö	Inomhus
Montering	Utanpåliggande	Temp område	-20 °C till +55 °C
Ip klass	50	Färg	Grå/Svart
Spänning	12-24 Vdc	Vikt	700 gram
Kontakter	Brandrelä NO/COM Felrelä NC/COM 12-24v matning +/-	Täcknings område FD705RVDS FD710RVDS	7,5 m på var sida detektor 5-50 m längd 50-100m längd
Brytförmåga relä	Max 2A @ 30 Vdc	Material	Flamsäker ABS
Strömförbrukning i vila Strömförbrukning i larm	5 mA @ 24 Vdc 15 mA @ 24 Vdc	Dimensioner	120mm (D) x 140mm (H) x 210mm (B)