

Produktdatablad

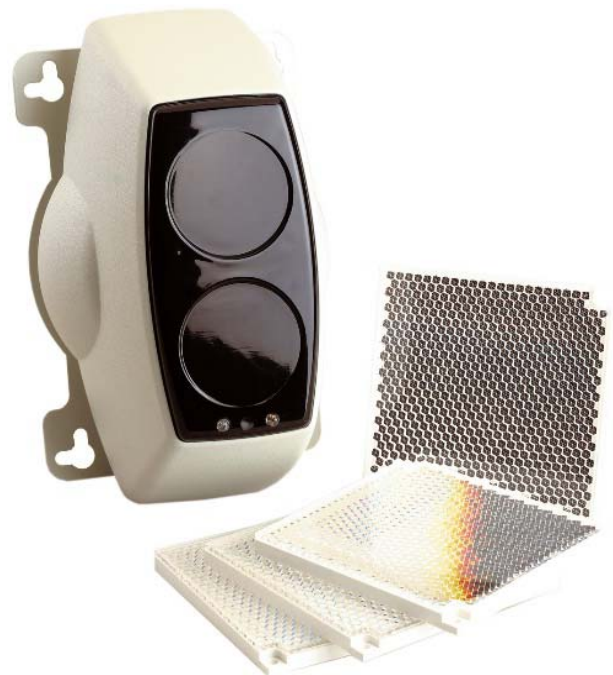
E63 037 73 (FDR50-EZ) och E63 037 74 (FDR100-EZ) är linjerökdetektorer som har både sändar- och mottagarenhet i samma kapsling.

Signalen reflekteras via en "spegel" monterad på motsatt sida av lokalen tillbaka till detektorn.

Detektorn strömförsörjs via detektorslingan och kräver ingen separat strömförsörjning från brandlarmcentralen eller från externt spänningsaggregat

3 olika känslighetsnivåer, 25 %, 35 % eller 50 % fördunkling, kan väljas för att anpassa detektorn till den miljö den installeras i.

Då täckningsytan är 7,5 meter på varje sida om detektorn samt med en längd på max 100 meter betyder det att en detektor kan skydda 1500 m², vilket gör den väldigt användningsbar och kostnadseffektiv i stora öppna lokaler såsom idrottshallar och lager.



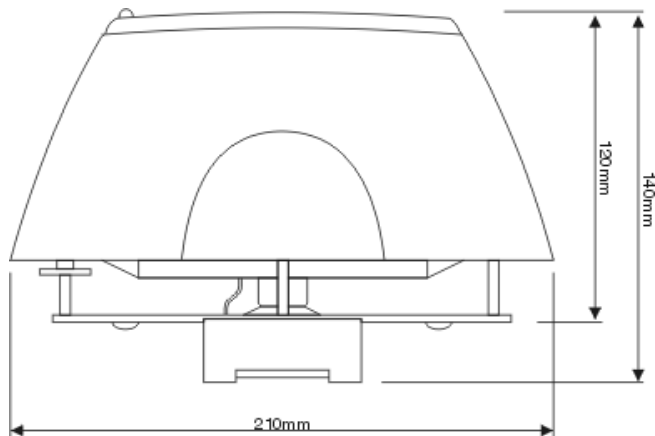
FDR50-EZ FDR100-EZ



Adresserbar Linjerökdetektor med spegel

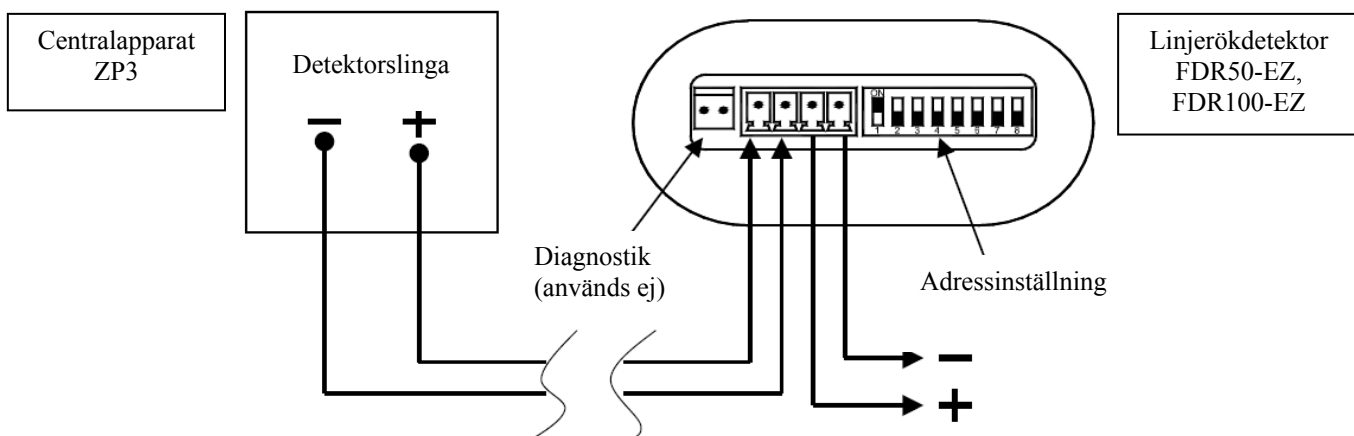
- SBSC intyg: 09-143
- Upp till 1500 m² täckningsyta
- Kräver ingen extern strömförsörjning

Mått



002075-01.cdr

Inkoppling



Artikelnummer	Modell	Spec	Benämning
E63 037 73	FDR50-EZ		Adr. Linje RD 50 meter
E63 037 74	FDR100-EZ		Adr. Linje RD 100 meter

Kompabilitet	Centralapparat ZP3	Färg	Grå/Svart
Montering	Utanpåliggande	Vikt	740 gram
Arbetsmiljö	Inomhus	Material	Flamsäker ABS
Spänning	10,2-30 Vdc från detektorslinga	Temp område	-20 °C till +55 °C
Anslutningar	Detektorslinga + och -, in & ut	Täcknings område	7,5 m på var sida detektor
Strömförbrukning i vila	5 mA @ 24 Vdc	FDR50-EZ	5-50 m längd
Strömförbrukning i larm	15 mA @ 24 Vdc	FDR100-EZ	50-100m längd
		Dimensioner	120mm (D) x 210mm (H) x 130mm (B)