

# Produktdatablad Konventionellt



E63 055 34 (ZC6-CP1) är en konventionell larmknapp som ansluts på sektionen. ZC6-CP1 – som kan monteras utvändigt eller infällt – är konstruerad för inomhusbruk.

En larmknapp skall installeras vid centralapparaten men bör installeras i utrymningsvägar och trappor i överensstämmelse med lokala regler och förordningar.

Larmknappen skall installeras på en höjd av 1,6 meter över golv enligt SBF110.

Larmkontakten hålls tillbaka av glasets överkant, då glaset trycks sönder släpper kontakten och larm skickas till centralapparaten.

Glaset plastbetrykning förhindrar personsador och eliminerar lösa glasfragment.

Skyddslock skall vara monterat på larmknappen för att förhindra att knappen trycks in av misstag.

Test utföres med medföljande testnyckel.

Alla komponenter är effektivt ytbehandlade mot damm och fukt, vilket ger maximaldriftsäkerhet.

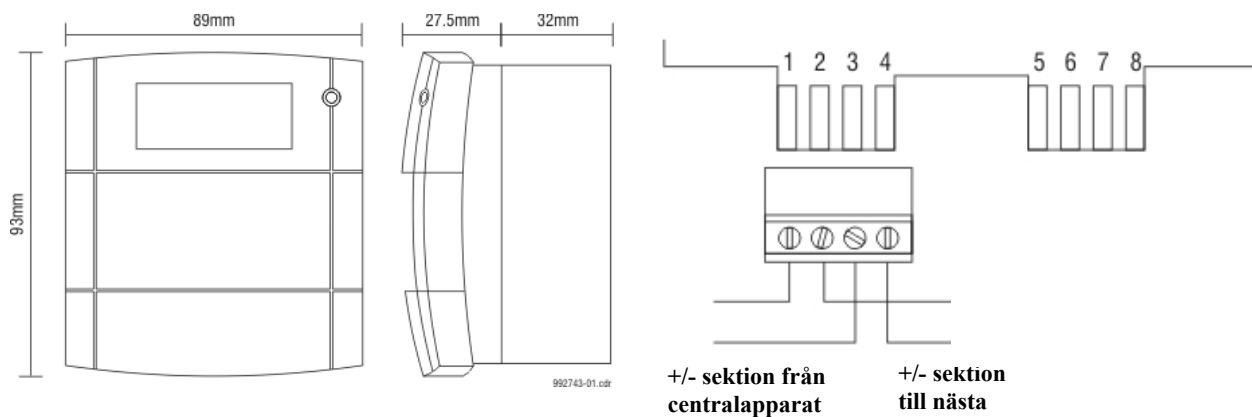


## ZC6-CP1

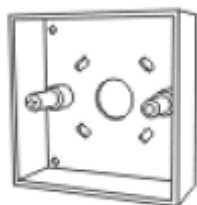
### Konventionell Larmtryckknapp

- Finns även i IP67 kapslat utförande ZC6-CPN1 (E63 055 35)
- Enkel att testa med medföljande testnyckel

## Mått och inkoppling



## Tillbehör



E63 055 54



E63 055 50



E63 055 52

Artikelnummer	Modell	Spec	Benämning
E63 055 34	ZC6-CP1		Konventionell LTK
E63 055 35	ZC6-CPN1		Konventionell LTK IP67

<b>Kompabilitet</b>	Alla Ziton konventionella system	<b>Luffuktighet</b>	20% till 95% ej kondenserande
<b>Montering</b>	Utanpåliggande	<b>Temp område</b>	-20 c till +70 c
<b>Kablage</b>	Två tråds sektionsledning	<b>EMC</b>	CE godkänd (EEC89/336)
<b>Övervakning</b>	Avbrott och kortslutning	<b>Dimensioner</b>	87mm (B) x 87mm (H) x 34mm (H) (utan lock)
<b>Kontakter</b>	Sektion + in/ut Sektion - in/ut	<b>Material</b>	Formgjuten ABS
<b>Ip klass</b>	32	<b>Färg</b>	Röd
<b>Arbetsmiljö</b>	Inomhus	<b>Vikt</b>	52 gram