

Blixtljus E63 085 74 (ZP755V) är ett adresserbart blixtljus som ansluts direkt på detektorlingen.

Blixtljuset är extremt strömsnålt, det drar endast 2,5 mA vid larm, därför krävs ingen extern 24 Vdc matningsspänning.

Upp till 60 blixtljus kan anslutas på en detektorlina.

Varje blixtljus adresseras individuellt vilket ger möjlighet att styra (starta) det när, och av vilken händelse man vill i anläggningen.

ZP755V är konstruerad med högintensiva lysdioder som motsvarar 1 Joule xenonljus.

För att förhindra obehörigt avlägsnande av detektorn från sockeln, kan detektorn vid installation "låsas" i sockeln. Då detektorn är "låst" kan den enbart avlägsnas med ett speciellt verktyg.

Sirenerna skall monteras i detektorsockel E63 024 64.

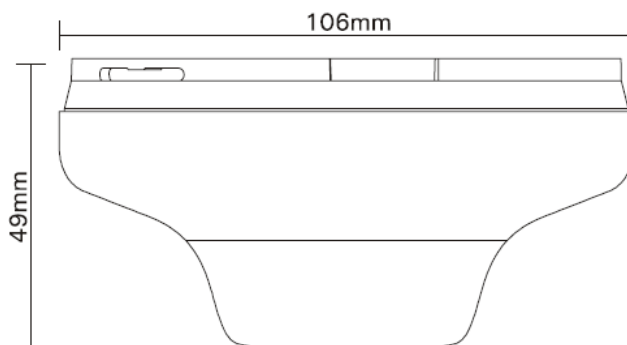


ZP755V

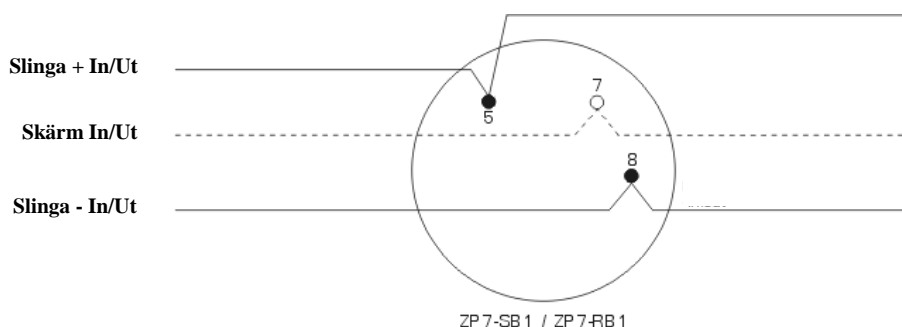
Adresserbart Blixtljus Utanpåliggande montage

- Ansluts direkt på detektorlingen kräver ej extern spänningsmatning
- Endast 2,5 mA vid larm
- Monteras i detektorsockel ZP7-SB/RB
- Upp till 60 blixtljus per slinga
- Motsvarar 1 Joule xenonljus

Mått



Inkoppling



Artikelnummer	Modell	Spec	Benämning
E63 085 74	ZP755V		Blixtljus
E63 024 64	ZP7-SB		Detektorsockel

Kompabilitet	Alla ZP analoga system	Arbetsmiljö	Inomhus
Montering	Utanpåliggande	IP klass	21C
Kablage	Två tråds slinga	Temp område	-10 c till +55 °C
Övervakning	Avbrott och kortslutning	Luftfuktighet	10% till 95% ej kondenserande
Kontakter	Slinga +ve in/ut	EMC	CE godkänd (EEC89/336)
	Slinga -ve in/ut		
	Skärm (genomgående) där sådan erfordras		
		Ljuseffekt	Motsvarande 1 Joule xenonljus
		Ljusfrekvens	20mS på, 1,1 S av
Spänning	16-29 VDC	Material	Formgjuten ABS
Strömförbrukning	2,5 mA	Dimensioner	106mm (Dia) x 49mm (H)
Adressering	Switch 1-7 Dip-switch	Färg	Vit med röd blixt
Funktionsinställning	Switch 8 Dip-switch	Vikt	145 gram