

Produktdatablad

E63 086 04 (ZP3-PR1) är en printer som monteras i ZP3 centralens front (dörr).
Printern ansluts med två kontakter avsedda för detta ändamål.

Printerns funktion väljs mjukvarumässigt dvs., vilka händelser och larm man vill skall skrivas ut.

Även händelselogg, servicereporter och programmering kan skrivas ut vid behov.

Servicerapporter kan bestå av enskilda detektorers status, detektortyp, känslighet, sektion osv.

Printern är ett tillbehör till ZP3 centralen som tagits fram för att underlätta handhavandet och service av brandlarmsystemet.

Pappret och färgbandet kan bytas från utsidan vilket gör att anläggningsskötaren slipper öppna centralapparaten.



ZP3-PR1

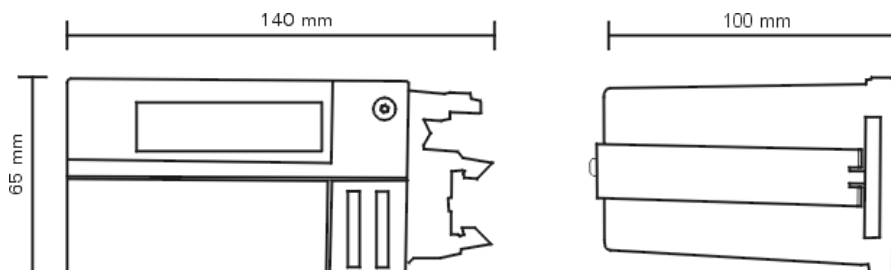
Printer

- Lättinstallerad i centralapparatens front
- Möjlighet att bestämma vilka händelser man vill skall skrivas ut
- Papper och färgband bytes lätt utan att öppna centralapparatens dörr

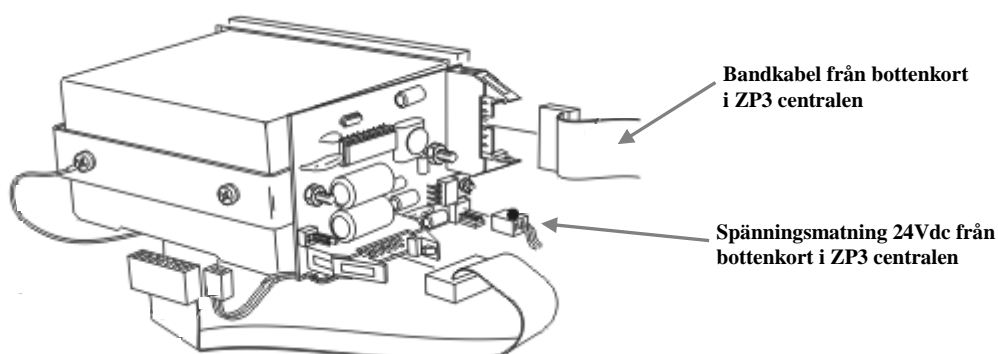
Produktdatablad



Mått



Inkoppling



Artikelnummer	Modell	Spec	Benämning
E63 086 04	ZP3-PR1		Printer till ZP3 centralen
E63 086 07	ZP-PRR		Pappersrulle till printer
E63 XXX XX	ZP-PRC		Färgband till printer

Kompabilitet	ZP3 centralapparater	Temp område	-10 c till +60 c
Montering	I centralens front	Material	Formgjuten ABS
Anslutningar	2 polig kontakt 24Vdc Bandkabel	Luftfuktighet	10% till 90% ej kondenserande
Spänning	24 V från centralapparat	Dimensioner	96mm (D) 66mm (H) x 145mm (B)
Strömförbrukning	19 mA stand-by läge 80 mA vid utskrift	Vikt	450 gram inkl. papper
Arbetsmiljö	Inomhus	Färg	Svart