

Produktdatablad

E63 086 23 (A50E-2) är ett adresserbart relä som ansluts direkt på detektor slingan utan någon extra spänningsmatning.

Reläet är idealiskt att använda för att styra rökgasventilation, hissar, branddörrar m.m.

A50E-2 har ett fritt växlande relä som kan programmeras att aktiveras av enskild detektor eller grupp av detektorer, sektioner eller andra systemenheter.

Reläenheten installeras direkt på slingan vilket gör att man sparar in kostnader för kabelförläggning mellan centralapparat och utrustning som skall styras av brandlarmet.

Reläet kan antingen monteras på Din-skena eller skruvas i vilken typ av kapsling som helst..

En indikeringslampa monterad på enhetens framsida talar om när reläet är aktiverat.



A50E-2

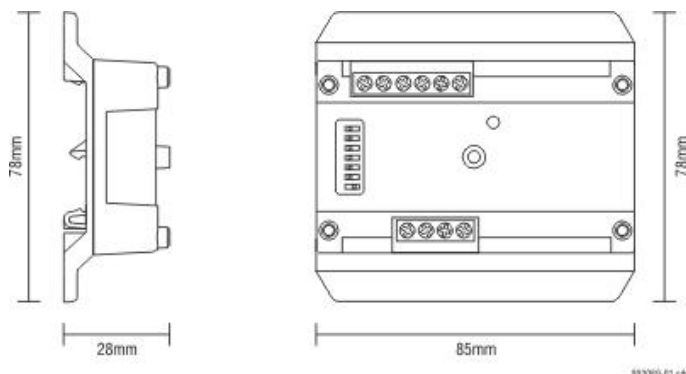
Adresserbart Slingrelä 30 Vdc/1A

- 1 programmerbar fritt växlande kontakt
- Ansluts direkt på detektor slingan och kräver ingen extern spänningsmatning
- Klarar att bryta 30 Vdc/1A

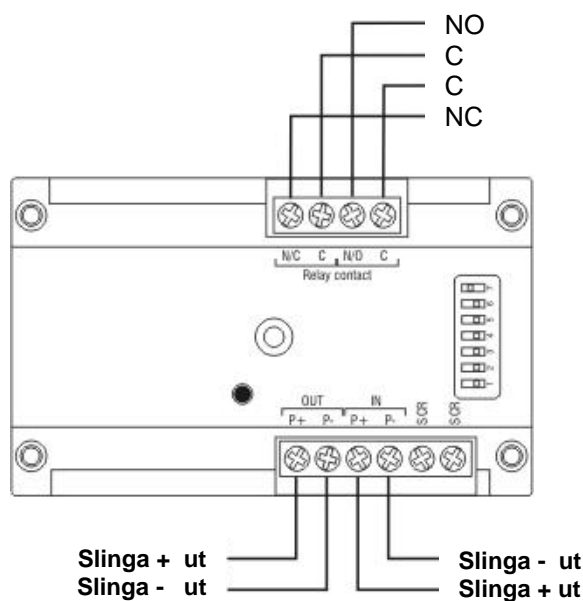
Produktdatablad



Mått



Inkoppling



Artikelnummer	Modell	Spec	Benämning
E63 086 23	A50E-2		Adresserbart Relä 30Vdc/1A

Kompabilitet	Alla ZP analoga system	Arbetsmiljö	Inomhus
Montering	Utvändigt	IP klass	20
Kablage	Två tråds slinga	Omgivningstemperatur	-10 c till +75 c
Övervakning	Kortslutning / avbrott i detektorslinga	Luftfuktighet	20% till 95% ej kondenserande
Indikering	Röd LED	EMC	CE godkänd (EEC89/336)
Spänning	19-21 VDC (slinga)	Material	Formgjuten ABS
Strömförbrukning	600 µA i vila 700 µA i larm	Dimensioner	85mm (B) x 78mm (H) x 28 mm (D)
Max brytförmåga	30 Vdc/1A	Färg	Vit
Adressering	7 pol. Dip-switch	Vikt	67 gram