

E63 086 37 (A51E-1) är ett adresserbart relä som ansluts direkt på detektorslingan utan någon extra spänningsmatning.

Reläet är idealiskt att använda för att styra rökgasventilation, hissar, branddörrar m.m.

A51E-12 har 2 fritt växlande kontakter som kan programmeras att aktiveras av enskild detektor eller grupp av detektorer, sektioner eller andra systemenheter.

Reläenheten installeras direkt på slingan vilket gör att man sparar in kostnader för kabelförläggning mellan centralapparat och utrustning som skall styras av brandlarmet.

Reläet kan antingen monteras på Din-skena eller skrivas i vilken typ av kapsling som helst..

En indikeringslampa monterad på enhetens framsida talar om när reläet är aktiverat.

På enheten finns också en test-knapp för att man enkelt skall kunna testa enheten.



A51E-1

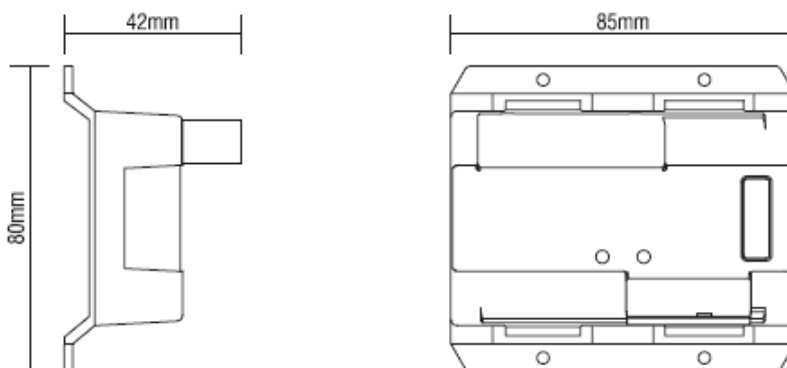
Adresserbart Slingrelä 230 VAC

- 2 programmerbara fritt växlande kontakter
- Ansluts direkt på detektorslingan och kräver ingen extern spänningsmatning
- Klara att bryta 230 VAC-5A eller 60 VDC-1A

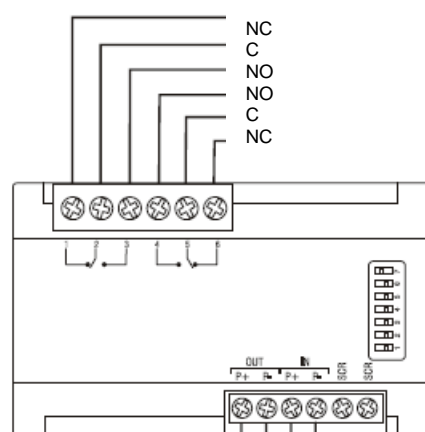
Produktdatablad



Mått



Inkoppling



Slinga +/- in & ut
Skärm

Artikelnummer	Modell	Spec	Benämning
E63 086 37	A51E-1		Adresserbart Relä 230 VAC

Kompabilitet	Alla ZP analoga system	Arbetsmiljö	Inomhus
Montering	Utvändigt	IP klass	20
Kablage	Två tråds slinga	Omgivningstemperatur	-10 c till +75 c
Övervakning	Kortslutning / avbrott i detektorslinga	Luftfuktighet	20% till 95% ej kondenserande
Indikering	Röd LED	EMC	CE godkänd (EEC89/336)
Spänning	19-21 VDC (slinga)	Material	Formgjuten ABS
Strömförbrukning	600 uA i vila 1 mA i larm	Dimensioner	85mm (B) x 80mm (H) x 42 mm (D)
Max brytförmåga	230VAC-5A / 60VDC-1A	Färg	Vit
Adressering	7 pol. Dip-switch	Vikt	67 gram