

E63 086 38 (ZP752-2) är en adresserbar sirendrivar enhet som ansluts direkt på detektorslingan.

ZP752-2 har två konventionella, övervakade larmdonsutgångar som aktiveras samtidigt vid larm.

Enheten måste spänningsmatas med 24v DC, antingen från centralapparaten eller från en extern strömförsörjning med batteri backup. Vid bortfall av spänningsmatning rapporterar enheten detta till centralen.

Larmdonsutgångarna är separat övervakade för att kunna ge fellarm vid avbrott eller kortslutning på utgången.

Eftersom enheten har en egen adress i systemet kan den programmeras att aktiveras av enskild detektor, grupp av detektorer, sektioner eller andra systemhändelser. Enheten kan programmeras att ge fast signal eller att pulsera vid larm.

En indikeringslampa placerad på enhetens framsida talar om när den är aktiverad eller i felläge.



ZP752-2

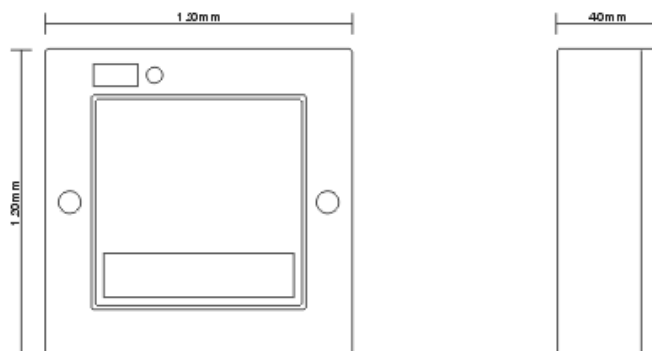
Adresserbar Sirendrivar enhet

- Fullt programmerbar larmdonsutgång
- Fast eller pulserande signal
- Fellarmsingång för spänningsbortfall

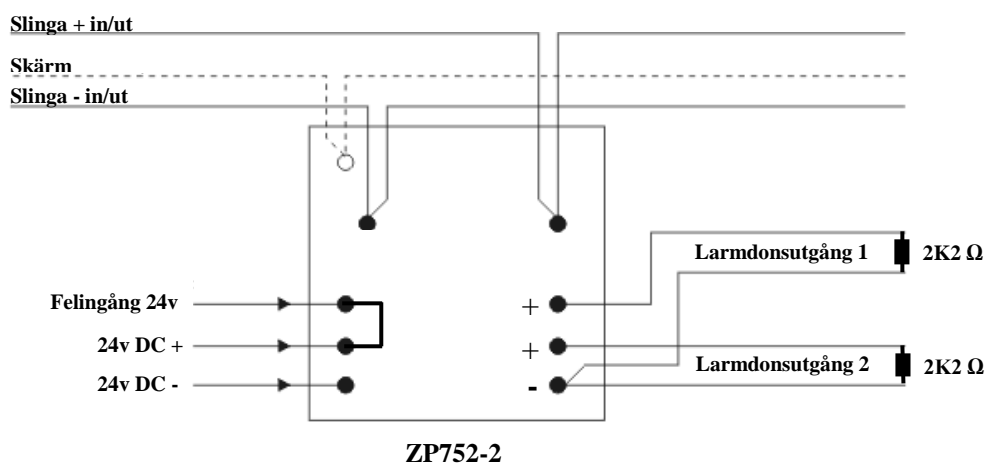
Produktdatablad



Mått



Inkoppling



Artikelnummer	Modell	Spec	Benämning
E63 086 38	ZP752-2		Adresserbar Sirendrivar enh

Kompabilitet	Alla ZP analoga system	Arbetsmiljö	Inomhus
Montering	Utanpåliggande	Ip klass	40
Kablage	Två tråds slinga +/- 24v DC	Temp område	-10 c till +75 c
Övervakning	Avbrott och kortslutning i Larmdonsutgångar Bortfall av 24v spänning	Luftfuktighet	20% till 95% ej kondenserande
Indikering	Röd/Gul LED	EMC	CE godkänd (EEC89/336)
Spänning	18-30 V separat matning	Material	Formgjuten ABS
Strömförbrukning	700 µA	Dimensioner	40mm (D) x 120mm (H) x 120mm (B)
Belastning	500 mA per utgång	Färg	Vit
Adressering	7 pol. Dip-switch	Vikt	310 gram