

Produktdatablad

Aspirationskammare Z-ASD-1 och Z-ASD-2 är lämplig i miljöer som t.ex. datarum, arkiv och bankvalv.

I kammaren kan antingen 2st konventionella eller 2st adresserbara detektorer installeras (socklar och detektorer ingår ej, beställs separat).

Upp till 25 meter rör kan anslutas till Z-ASD-1 som suger in luft till detektorerna från den övervakade miljön.

I Z-ASD-2 kan 50 meter (2x25 m) rör anslutas. Man kan på Z-ASD-2 skydda 2 separata områden, larmen från de 2 installerade detektorerna kan separeras (dual detection) för att visa vilket område larmet kommer ifrån. På varje rörstråk kan 3 hål borraras, ett hål motsvarar täckningsyta av en rökdetektor (100m²).

Luftflödet övervakas kontinuerligt och visas på ett flödesdiagram i kammaren, vid ett ev. dåligt luftflöde indikeras detta som ett fellarm i centralapparaten.

Kammaren har ett inbyggt filter som enkelt kan tas ut för rengöring eller eventuellt byte.

Smutsigt filter gör att luftflödet påverkas och kan i sin tur generera ett fellarm. Enheten kräver extern 24v matningsspänning från centralen eller från ett spänningsaggregat.



Z-ASD-1 Z-ASD-2

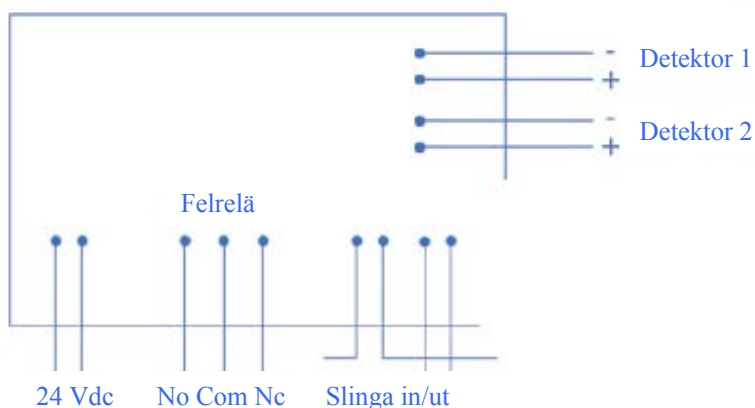
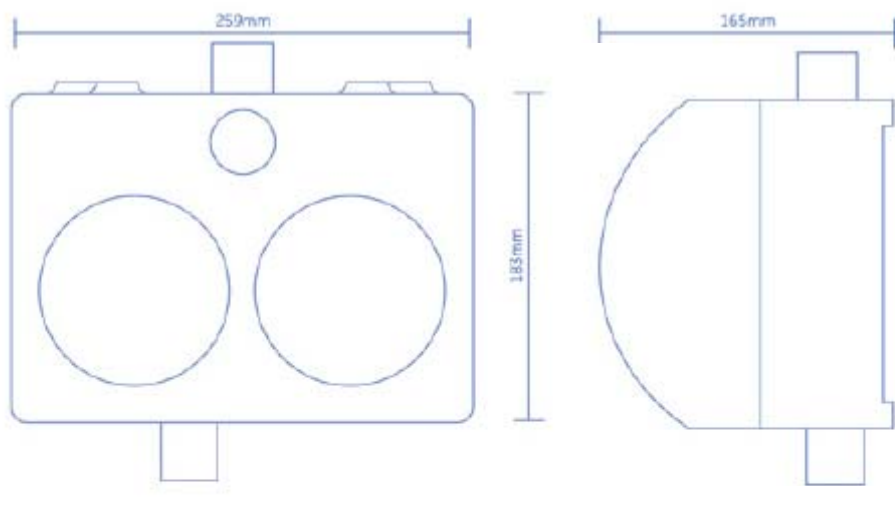
Aspirationskammare

- Z-ASD-1 upp till 25 meter rör
- Z-ASD-2 upp till 50 meter rör
- Konventionella eller adresserbara detektorer

Produktdatablad



Mått & Inkoppling



| Artikelnummer | Modell | Spec | Benämning |
|---------------|---------|------|--------------------------|
| E63 087 19 | Z-ASD-1 | | Aspirationskammare 1 rör |
| E63 087 20 | Z-ASD-2 | | Aspirationskammare 2 rör |

| | | | |
|-------------------------|---|-----------------------|------------------------------------|
| Kompabilitet | ZC3 eller ZP3 beroende på val av detektorer | Kapslingsklass | IP65 |
| Max antal hål | 3 hål per rörstråk | Temp område | -10 c till +60 c |
| Max rörlängd | 25 meter Z-ASD-1 50 meter (2x25) Z-ASD-2 | Dimensioner | 259mm (B) x 183mm (H) 165mm (D) |
| Driftspänning | 24 Vdc | Färg | Svart med rökfärgat lock |
| Strömförbrukning | 300mA vid max fläckhastighet (10) | Vikt | 2,5 kg inkl. detektorer |